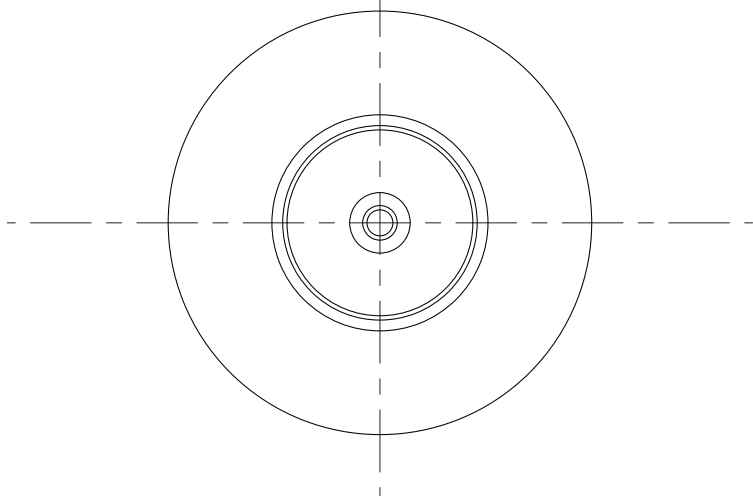
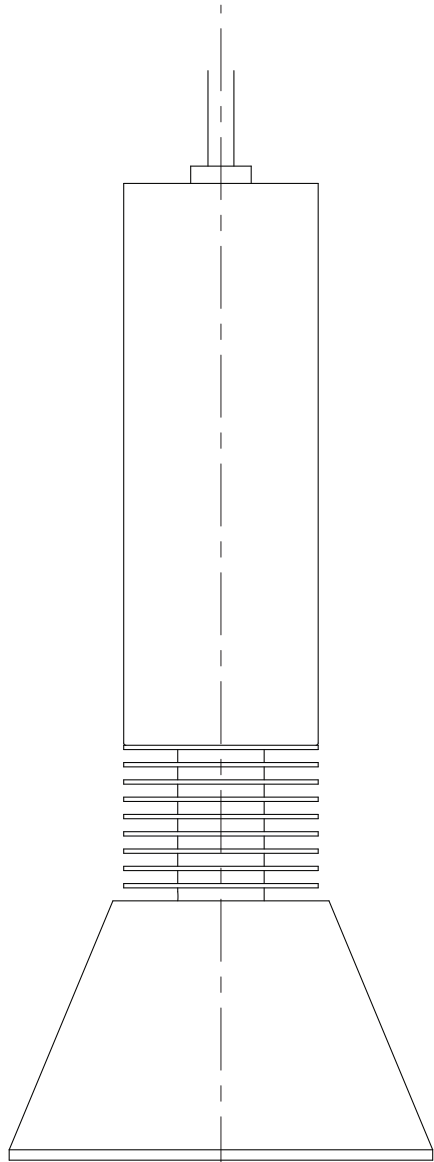


230



100ø

