

|

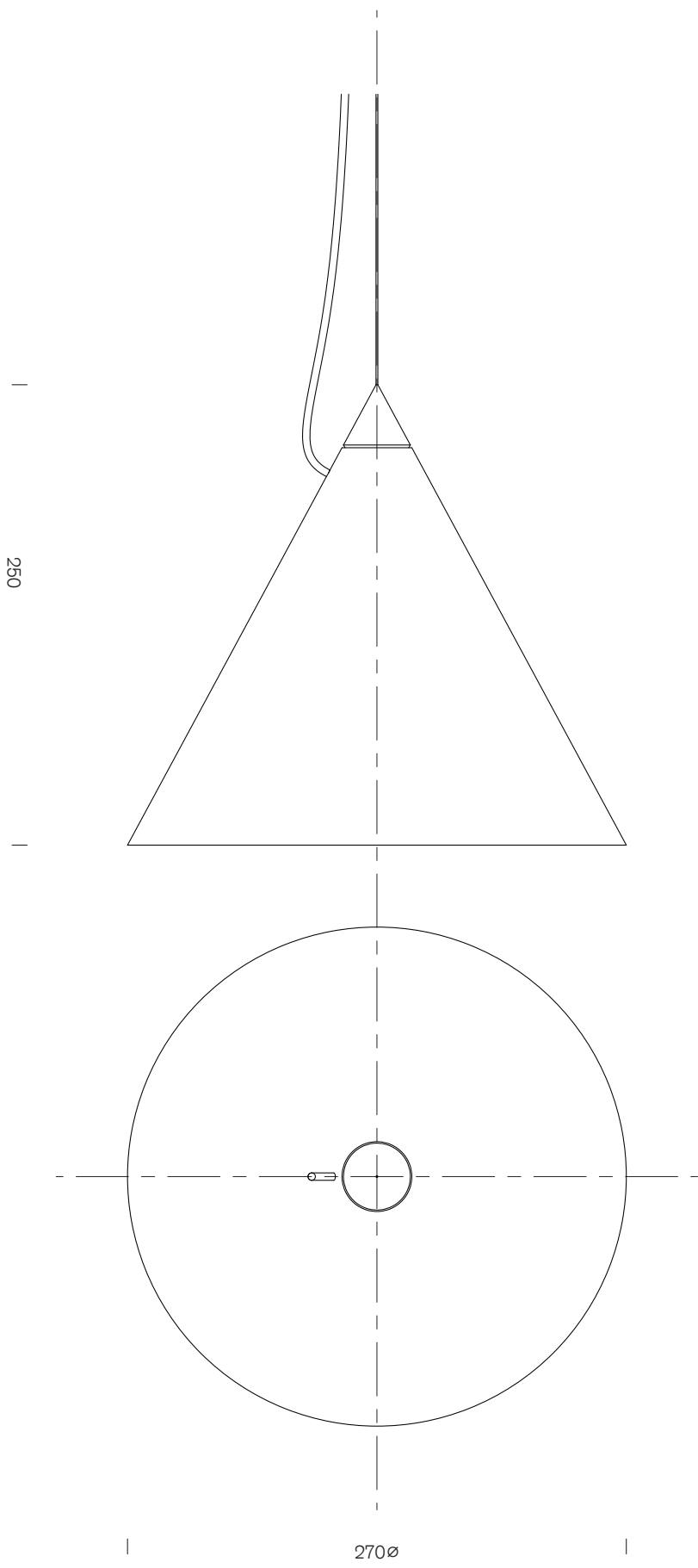
410

|

|

440∅

|



250

270ø